

# 5035

## Radlader 0,35 - 0,65 m<sup>3</sup>



**KRAMER**  
*on the safe side*



### Praktisch. Sicher. Intelligent

Der 5035 mit Abgasstufe V ist ein kompakter und wendiger Radlader. Mit seinen Maßen ist er prädestiniert für niedrige Durchfahrthöhen und enge Passagen. Durch eine Breite von nur 1,26 Metern sind Fahrten auf einem Gehweg mühelos möglich. Außerdem ist die Maschine aufgrund des geringen Transportgewichts auch auf einem PKW-Anhänger transportierbar und somit ist eine schnelle Überfahrt zu verschiedenen Einsatzorten kein Problem. Die Maschine ist auf einem neuen Rahmenkonzept aufgebaut, das eine enorme Wendigkeit bei gleichbleibender Standsicherheit ermöglicht.

- Vorderachs- und Hundeganglenkung (optional): Der Hundegang ermöglicht nicht nur das optimale Erreichen der Hindernisse sondern hält parallel auch den gleichbleibenden Abstand.
- Komfortables Kabinendesign: Ein breiter Einstieg mit zusätzlicher Trittstufe sorgt für einen bequemen und vor allem sicheren Ein- und Ausstieg.
- Ladeanlage mit Z-Kinematik: Die Z-Kinematik ermöglicht große Hub- und Reißkräfte und die exakte Parallelführung über die gesamte Höhe hinweg. Die visuelle Positionsanzeige für Anbaugeräte ist ideal für ungeübte Fahrer.
- Aufstellbare Kabinentüre: Das großzügig gestaltete Fenster auf der rechten Seite lässt sich wie gewohnt

um 180 Grad öffnen. Zusätzlich hierzu lässt sich auch die Kabinentüre eben soweit aufstellen.

- Ergonomie: Die von Grund auf neugestaltete Seitenkonsole enthält neben vielen funktionellen und ergonomischen Features zahlreiche Ablagefächer. Alle wichtigen Schalter befinden sich im Griffbereich der rechten Hand.

## 5035 Technische Daten

### Betriebsdaten

|                 |                     |
|-----------------|---------------------|
| Schaufelinhalt  | 0,35 m <sup>3</sup> |
| Betriebsgewicht | 1.920 kg            |

### Motordaten

|                        |                |
|------------------------|----------------|
| Motorhersteller        | Yanmar 3TNV82A |
| Motorleistung (Option) | 18 kW          |
| Abgasstufe (Serie)     | V              |

### Kraftübertragung

|                     |                                 |
|---------------------|---------------------------------|
| Fahrtrieb           | hydrostatischer Fahrtrieb       |
| Fahrgeschwindigkeit | 20 km/h                         |
| Standardbereifung   | 27x10.5-15 - Baumaschinenprofil |
| Differentialsperre  | hydraulisch (optional)          |
| Max. Lenkeinschlag  | 2 x 38 °                        |

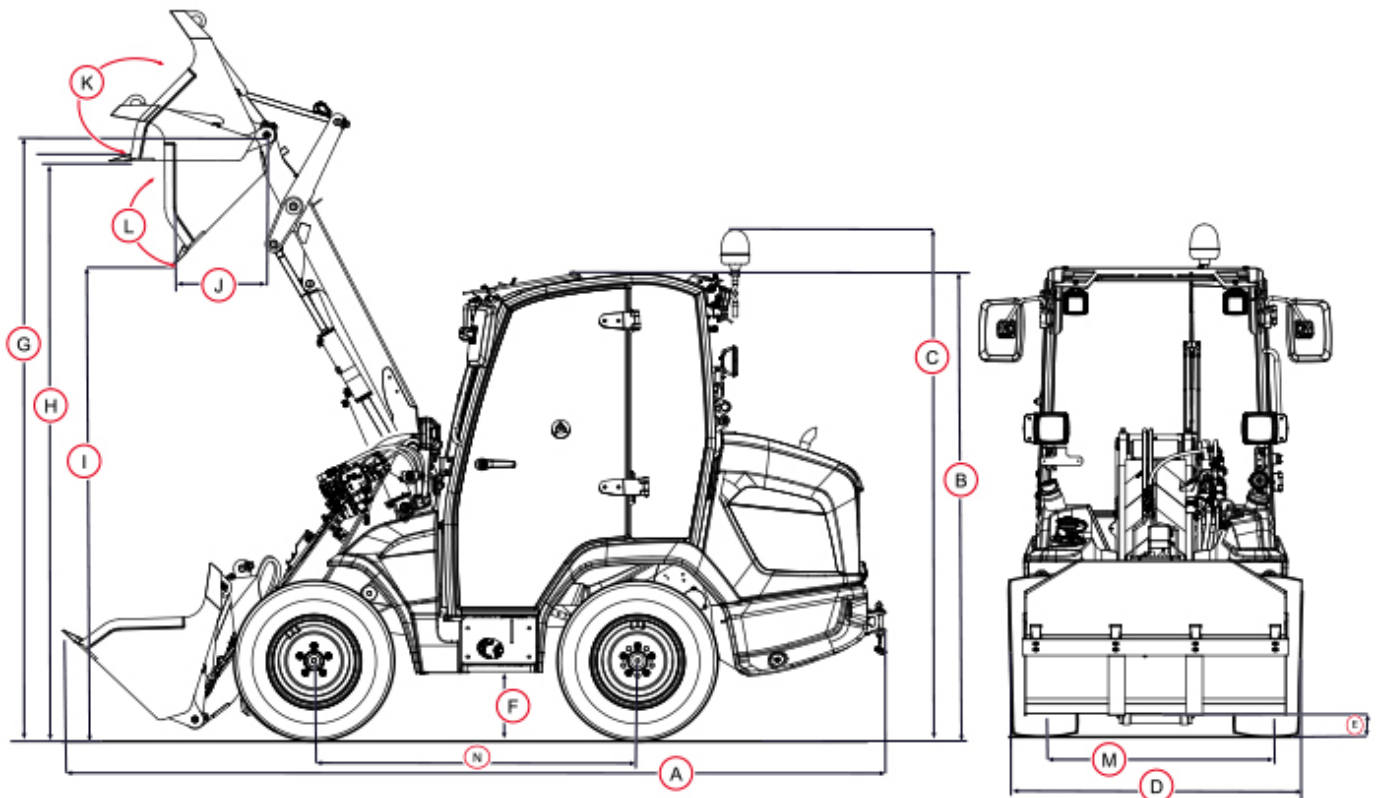
### Lenk- und Arbeitshydraulik

|                        |          |
|------------------------|----------|
| Max. Fördermenge Pumpe | 20 l/min |
| Max. Druck (Pumpe)     | 240 bar  |

### Kinematik

|                      |          |
|----------------------|----------|
| Kipplast (Schaufel)  | 1.140 kg |
| Nutzlast S=1.25 [kg] | 750 kg   |
| Rückkippwinkel       | 43 °     |
| Auskippwinkel        | 40 °     |

## 5035 Abmessungen



|   |                   |          |
|---|-------------------|----------|
| B | Höhe              | 2.170 mm |
| A | Länge             | 4.050 mm |
| D | Breite            | 1.260 mm |
| G | Schaufeldrehpunkt | 2.800 mm |
| H | Überladehöhe      | 2.680 mm |
| I | Ausschütthöhe     | 2.290 mm |
|   | Stapelhöhe        | 2.630 mm |
| N | Radstand          | 1.525 mm |

Hinweis: Bitte beachten Sie, dass das Produktangebot landesspezifisch variieren kann. Unter Umständen sind die hier dargestellten Inhalte / Produkte in Ihrem Land nicht erhältlich. Genauere Informationen zur Motorleistung entnehmen Sie bitte der Betriebsanleitung; die tatsächlich abgegebene Leistung kann aufgrund spezifischer Betriebsbedingungen variieren. Änderungen und Irrtümer vorbehalten. Abbildungen ähnlich.  
Copyright © 2021 Kramer-Werke GmbH.