

# 8115

Radlader 1,05 - 1,80 m<sup>3</sup>



**KRAMER**  
*on the safe side*



## Der robuste Hochleistungsradlader

Der Kramer Radlader 8115 gehört zum Premiumsegment der 8er Serie und ist mit dem erprobten Prinzip des ungeteilten Rahmens ausgestattet. Das Schaufelvolumen von 1,15 - 1,8 m<sup>3</sup> je nach Materialdichte gepaart mit der einzigartig leistungsstarken Motorisierung von optional 100 PS macht den 8115 zu einem echten Hochleistungsradlader. Der Radlader überzeugt mit einem hohen Maß an Zuverlässigkeit, Funktionalität und Komfort mit optimaler Wendigkeit und Standsicherheit. Das neu entwickelte Kabinenkonzept bietet eine sehr gute Rundumsicht sowie eine sichere und intuitive Bedienung.

- **Vielfältiger Einsatz:** Mit Hilfe des Kramer Schnellwechsel Systems können die Anbaugeräte aus unserem breitgefächertem Sortiment schnell getauscht werden
- **ecospeed Getriebe:** Das optionale ecospeed Getriebe ermöglicht eine stufenlose Beschleunigung von 0 - 40km/h und macht den 8115 in Verbindung mit der EG Zugmaschinenzulassung zur perfekten Zugmaschine
- **Beste Traktion:** Hervorragende Laufruhe, beste Traktion und optimale Tragfähigkeit durch optionale 24 Zoll Bereifung
- **Anhängerkupplung:** Die höhenverstellbare Anhängerkupplung eignet sich in Kombination mit der

optionalen Druckluftbremsanlage für eine Anhängelast von bis zu 14t. (Nationale Vorschriften beachten)

- Lange Ladeanlage: Die optional verfügbare lange Ladeanlage ermöglicht mehr Überladehöhe und Reichweite

## 8115 Technische Daten

### Betriebsdaten

Schaufelinhalt (Standardschaufel)	1,15 m <sup>3</sup>
Betriebsgewicht	6.050 kg

### Motordaten

Motorhersteller	Deutz
Motorleistung (Serie)	55,4 kW
Motorleistung (Option)	74,4 kW
Abgasstufe (Serie)	V

### Kraftübertragung

Fahrtrieb	Stufenlos regelbares, hydrostatisches Axialkolbengetriebe
Fahrgeschwindigkeit (Serie)	20 km/h
Fahrgeschwindigkeit (Option)	30 km/h
Fahrgeschwindigkeit (Option)	40 km/h
Standardbereifung	405/70-24
Differentialsperre	100%VA+HA
Max. Lenkeinschlag	2x40 °

### Lenk- und Arbeitshydraulik

Max. Fördermenge Pumpe	84 l/min
Max. Druck (Pumpe)	240 bar
Max. Fördermenge Powerflow (Option)	120 l/min

### Kinematik

Bauart	P-kinematik
Kipplast (mit Schaufel)	4.300 kg
Nutzlast (S=1.25)	2.900 kg
Rückkippwinkel	50 °
Auskippwinkel	45 °

### Füllmengen

Kraftstofftank	120 l
Hydrauliktank	64 l
DEF Tank (Deutz 3.6)	10 l

### Geräuschemissionen

Gemessener Wert	100,8 dB(A)
Garantierter Wert	101 dB(A)
Geräuschpegel am Fahrerohr	77 dB(A)

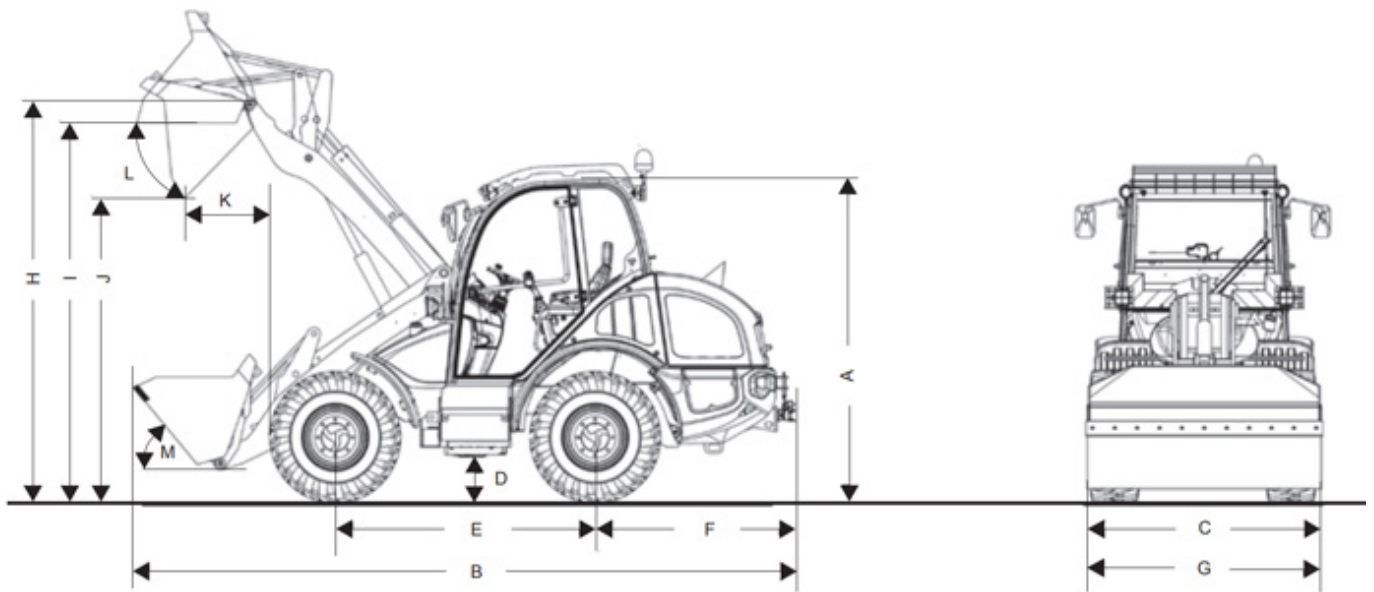
### Vibrationen

Schwingungsgesamtwert der oberen Körpergliedmaße	< 2,5 m/s <sup>2</sup>
Höchster Effektivwert der gewichteten Beschleunigung für den Körper	< 0,5 m/s <sup>2</sup>

Alle Angaben ohne Gewähr.

Weitere technische Daten finden Sie in der ausführlichen Broschüre im Bereich Infomaterial.

## 8115 Abmessungen



A	Höhe	2.680 mm
B	Länge	5.800 mm
C	Breite	1.970 mm
D	Bodenfreiheit	390 mm
E	Radstand	2.150 mm
	Mitte Vorderachse bis Zahnspitze	2.030 mm
F	Mitte Hinterachse bis Fahrzeugende	1.620 mm
G	Schaufelbreite	2.150 mm
H	Schaufeldrehpunkt	3.450 mm
I	Überladehöhe	3.200 mm
J	Ausschütthöhe	2.650 mm
K	Schüttweite	660 mm
	Stapelhöhe	3.200 mm
	Wenderadius (über Reifen)	2.950 mm

Alle Angaben wurden mit folgender Bereifung ermittelt: 28 x 9.00 - 15

Hinweis: Bitte beachten Sie, dass das Produktangebot landesspezifisch variieren kann. Unter Umständen sind die hier dargestellten Inhalte / Produkte in Ihrem Land nicht erhältlich. Genauere Informationen zur Motorleistung entnehmen Sie bitte der Betriebsanleitung; die tatsächlich abgegebene Leistung kann aufgrund spezifischer Betriebskonditionen variieren. Änderungen und Irrtümer vorbehalten. Abbildungen ähnlich.  
Copyright © 2021 Kramer-Werke GmbH.