



## **Kraftvoll, sparsam, leise**

Die Kramer Teleskoplader zeigen besonders unter harten Arbeitsbedingungen ihre Stärken. Die Load Sensing Hydraulik gepaart mit dem Kramer ecospeed Fahrtrieb steigert die Produktivität enorm. Der Teleskoplader ist mit einem 136PS Deutz Motor ausgestattet und erreicht eine Hubkraft von 4,8t auf eine Stapelhöhe von 7m. Der kleine Wendekreis dank Allradlenkung und die schnellen Ladezyklen steigern die Effizienz am Einsatzort, gerade auch unter beengten Platzverhältnissen.

- Kraftübertragung: serienmäßige 100% zuschaltbare Differentialsperre in der Vorderachse
- Rundumsicht: Die geräumige Kabine mit einer Fensterfläche von 3,6m<sup>2</sup> ermöglicht eine perfekte Übersicht zu allen Seiten
- Überladehöhe: Die teleskopierbare Ladeanlage ermöglicht eine Stapelhöhe von über 7m
- Ladeanlage: Die Z-Kinematik der Teleskoplader Ladeanlage sorgt für hohe Reißkräfte und macht ein schnelles Auskippen möglich
- Optionsvielfalt: Umfassendes Optionsangebot zugeschnitten auf jeden Kundenwunsch

## 5007 Technische Daten

### Betriebsdaten

Max. Nutzlast (LSP 500 mm)	4.800 kg
Max. Stapelhöhe	7.017 mm
Nutzlast bei max. Stapelhöhe	3.500 kg
Nutzlast bei max. Reichweite	1.700 kg
Stapelhöhe bei max. Nutzlast	5.800 mm
Reichweite bei max. Nutzlast	1.700 mm
Max. Reichweite	3.790 mm
Wenderadius über Reifen	3.755 mm
Gesamtschwenkwinkel des Werkzeugträgers	152 °
Schaufelinhalt	1,2 m <sup>3</sup>

### Motordaten

Motorhersteller	Deutz
Typ / Bauart	TCD 3.6 / L4
Motorleistung	100 kW
Abgasstufe	V
Abgasnachbehandlung	DOC + DPF + SCR

### Kraftübertragung

Fahrantrieb	ecospeed
Fahrgeschwindigkeit (Serie)	20 km/h
Fahrgeschwindigkeit (Option)	30 km/h
Fahrgeschwindigkeit (Option)	40 km/h
Differentialsperre	100% in der Vorderachse
Standardbereifung	460/70-24

### Arbeitshydraulik

Arbeitspumpe	Load-Sensing Axialkolbenpumpe
Max. Fördermenge Pumpe	140 l/min
Max. Druck (Pumpe)	260 bar

### Füllmengen

Kraftstofftank	180 l
DEF Tank	13 l
Hydrauliktank	100 l

### Geräuschemissionen

Gemessener Wert	105 dB(A)
Garantierter Wert	106 dB(A)
Geräuschpegel am Fahrerohr	78 dB(A)

### Vibrationen

Schwingungsgesamtwert der oberen Körpergliedmaße	< 2,5 m/s <sup>2</sup>
Höchster Effektivwert der gewichteten Beschleunigung für den Körper	< 0,5 m/s <sup>2</sup>

Alle Angaben ohne Gewähr.

Stapelhöhe bei max. Nutzlast: mit hydraulischem Niveaueausgleich

Nutzlast bei max. Stapelhöhe: mit hydraulischem Niveaueausgleich

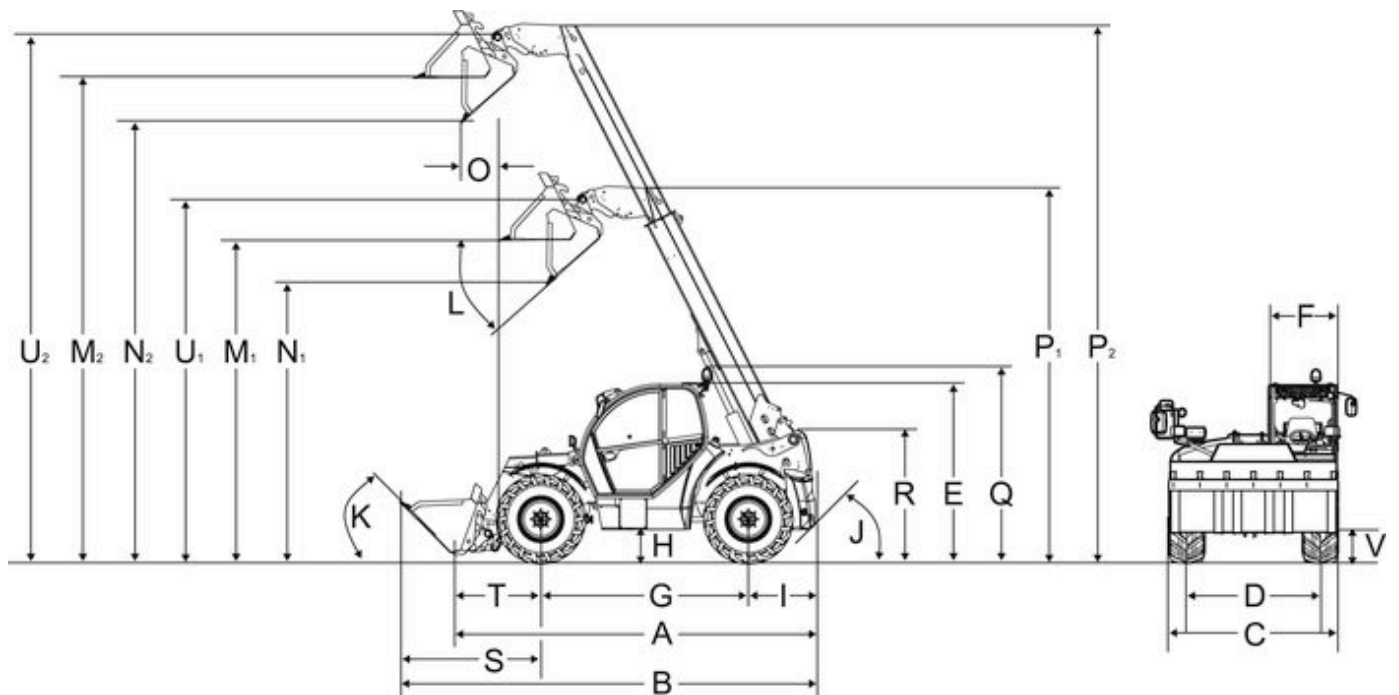
Geräuschemissionen: Die Messung erfolgt nach den Anforderungen der Norm EN 1459 und der Richtlinie 2000/14/EG. Messplatz: Asphaltierte Oberfläche.

Vibrationen: Messunsicherheiten wie in ISO/TR 25398:2006 angegeben. Bitte unterweisen bzw. informieren Sie den Bediener/die Bedienerin über mögliche Gefahren durch Vibrationen.

Vibrationen: Schwingungsgesamtwert der oberen Körpergliedmaße :auf ebenem und befestigten Untergrund bei entsprechender Fahrweise

Vibrationen: Höchster Effektivwert der gewichteten Beschleunigung für den Körper: Einsatz in der Gewinnung unter harten Umweltbedingungen

## 5007 Abmessungen



A	Gesamtlänge	4.985 mm
B	Gesamtlänge mit Schaufel	6.160 mm
C	Gesamtbreite ohne Anbaugerät	2.500 mm
D1	Spur vorne	1.995 mm
D2	Spur hinten	2.065 mm
E	Gesamthöhe	2.570 mm
F	Kabinenbreite	990 mm
G	Radstand mittig	2.950 mm
H	Bodenfreiheit unter Achse und Getriebe, Wassertiefe	418 mm
I	Abstand Mitte Hinterrad zum Heck	950 mm
J	Hinterer Anfahrwinkel	36,5 °
K	Einkippwinkel	45 °
L	Auskippwinkel	41 °
M1	Überladehöhe - eingefahren	4.518 mm
M2	Überladehöhe - ausgefahren	6.835 mm
N1	Ausschütthöhe - eingefahren	3.865 mm
N2	Ausschütthöhe - ausgefahren	6.183 mm
O	Schüttweite - ausgefahren	495 mm
P1	Länge Tele Auszugslänge - eingefahren	5.287 mm
P2	Länge Tele Auszugslänge - ausgefahren	7.604 mm
Q	Gesamthöhe mit Rundumkennleuchte	2.710 mm
R	Gesamthöhe Teleskoparm-Lagerung im Rahmen	1.761 mm
S	Abstand Mitte Vorderrad zur Schaufelvorderkante max.	2.260 mm
T	Abstand Mitte Vorderrad-Lagerung Schnellwechselrahmen	753 mm
U1	Schaufeldrehpunkt - eingefahren	5.092 mm
U2	Schaufeldrehpunkt - ausgefahren	7.409 mm

V	Transportstellung mit Anbaugerät	250 mm
-	Wenderadius Außenkante Räder	4.240 mm
-	Einstiegshöhe, Kabinenboden	975 mm
-	Wenderadius Außenkante Schaufel	5.265 mm

Alle Angaben ohne Gewähr.

Maschinenmaße können je nach Bereifung variieren.

„Gesamtlänge“ und „Abstand Mitte Hinterrad zum Heck“:

- mit Hitch-Kupplung + 70 mm (KT276); + 320 mm (KT306,KT356, KT307, KT357, KT447, KT507, KT557); + 154 mm (KT559)

- mit höhenverstellbarer Anhängerkupplung + 320 mm (KT306,KT356, KT307, KT357, KT447, KT507, KT557)

- mit fester Anhängerkupplung + 200 mm (KT306,KT356, KT307, KT357, KT447, KT507, KT557)

„Gesamtbreite ohne Schaufel“ abhängig von der Bereifung, mit eingeklappten Spiegeln

„Hinterer Anfahrwinkel (Böschungswinkel)“ mit Hitch-Anhängerkupplung 51° (KT276); 32° (KT306, KT356, KT307, KT357)

Hinweis: Bitte beachten Sie, dass das Produktangebot landesspezifisch variieren kann. Unter Umständen sind die hier dargestellten Inhalte / Produkte in Ihrem Land nicht erhältlich. Genauere Informationen zur Motorleistung entnehmen Sie bitte der Betriebsanleitung; die tatsächlich abgegebene Leistung kann aufgrund spezifischer Betriebskonditionen variieren. Änderungen und Irrtümer vorbehalten. Abbildungen ähnlich.  
Copyright © 2021 Kramer-Werke GmbH.