



## Teleskoplader

Der Kramer Teleskoplader 5509 überzeugt im täglichen Einsatz durch sparsamen Kraftstoffverbrauch bei hohem Drehmoment und enormen Hubkräften bei bis zu 8,75m Stapelhöhe. Durch zahlreiche innovative Assistenzsysteme und nützliche Zusatzausstattungen wird der Kramer zur Schlüsselmaschine für härteste Einsätze. Die ergonomische und funktionale Kabine sorgt für stressfreies Arbeiten. Die unterschiedlichen Arbeitsmodi des Überlastsystems Smart Handling bieten Sicherheit und Komfort.

- **Mittelachsynchronisation:** Komfortables Umschalten der 3 Lenkartarten durch elektronische Synchronisation der Lenkachsen beim Lenken über den Nullpunkt
- **Rundumsicht:** Die geräumige Kabine mit einer Fensterfläche von 3,6m<sup>2</sup> ermöglicht eine perfekte Übersicht zu allen Seiten
- **Überladehöhe:** Die teleskopierbare Ladeanlage ermöglicht eine Stapelhöhe von 8,75m
- **Ladeanlage:** Die Z-Kinematik der Teleskoplader Ladeanlage sorgt für hohe Reißkräfte und macht ein schnelles Auskippen möglich
- **Bedienkonzept:** Das Kramer Bedienkonzept ermöglicht mit Hilfe des All-in-one-Joystick eine

intuitive Bedienung aller Funktionen

## 5509 Technische Daten

### Betriebsdaten

Max. Nutzlast (LSP 500 mm)	5.500 kg
Max. Stapelhöhe	8.750 mm
Nutzlast bei max. Stapelhöhe	1.300 kg
Nutzlast bei max. Stapelhöhe	2.200 kg
Stapelhöhe bei max. Nutzlast	6.400 mm
Reichweite bei max. Nutzlast	2.400 mm
Max. Reichweite	4.790 mm
Wenderadius über Reifen	4.415 mm
Betriebsgewicht	11.500 kg
Gesamtschwenkwinkel des Werkzeugträgers	152 °
Schaufelinhalt	1,2 m <sup>3</sup>

### Motordaten

Motorhersteller	Deutz
Typ / Bauart	TCD 4.1 / L4
Motorleistung	115 kW
Abgasstufe	V
Abgasnachbehandlung	DOC+DPF+SCR

### Kraftübertragung

Fahrerantrieb	ecospeedPRO
Fahrgeschwindigkeit (Serie)	20 km/h
Fahrgeschwindigkeit (Option)	30 km/h
Fahrgeschwindigkeit (Option)	40 km/h
Differentialsperre	100 % in der Vorderachse
Standardbereifung	460/70-24

### Arbeitshydraulik

Arbeitspumpe	Load-Sensing Axialkolbenpumpe
Max. Fördermenge Pumpe	187 l/min
Max. Druck (Pumpe)	260 bar

### Füllmengen

Kraftstofftank	180 l
DEF Tank	12 l
Hydrauliktank	200 l

### Geräuschemissionen

Gemessener Wert	105 dB(A)
Garantierter Wert	106 dB(A)
Geräuschpegel am Fahrerohr	78 dB(A)

### Vibrationen

Schwingungsgesamtwert der oberen Körpergliedmaße	< 2,5 m/s <sup>2</sup>
--	------------------------

Höchster Effektivwert der gewichteten Beschleunigung für den Körper

< 0,5 m/s<sup>2</sup>

Alle Angaben ohne Gewähr.

Stapelhöhe bei max. Nutzlast: mit hydraulischem Niveaueausgleich

Nutzlast bei max. Stapelhöhe: mit hydraulischem Niveaueausgleich

Geräuschemissionen: Die Messung erfolgt nach den Anforderungen der Norm EN 1459 und der Richtlinie 2000/14/EG. Messplatz: Asphaltierte Oberfläche.

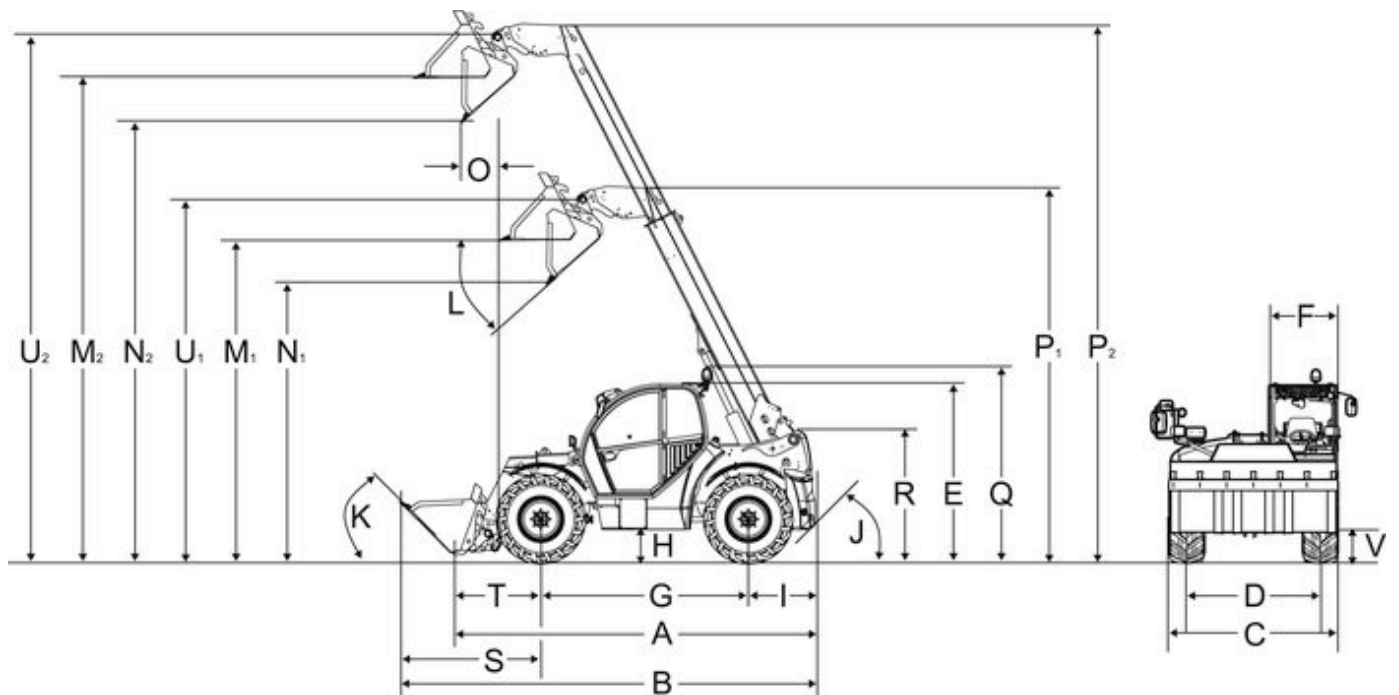
Vibrationen: Messunsicherheiten wie in ISO/TR 25398:2006 angegeben. Bitte unterweisen bzw. informieren Sie den Bediener/die Bedienerin über mögliche Gefahren durch Vibrationen.

Vibrationen: Schwingungsgesamtwert der oberen Körpergliedmaße :auf ebenem und befestigten Untergrund bei entsprechender Fahrweise

Vibrationen: Höchster Effektivwert der gewichteten Beschleunigung für den Körper: Einsatz in der Gewinnung unter harten Umweltbedingungen

Weitere technische Daten finden Sie in der ausführlichen Broschüre im Bereich Infomaterial

## 5509 Abmessungen



A	Gesamtlänge	5.890 mm
B	Gesamtlänge mit Schaufel	6.690 mm
C	Gesamtbreite ohne Anbaugerät	2.500 mm
D1	Spur vorne	1.995 mm
D2	Spur hinten	2.065 mm
E	Gesamthöhe	2.570 mm
F	Kabinenbreite	990 mm
G	Radstand mittig	3.150 mm
H	Bodenfreiheit unter Achse und Getriebe, Wassertiefe	412 mm
I	Abstand Mitte Hinterrad zum Heck	1.140 mm
J	Hinterer Anfahrwinkel	32 °
K	Einkippwinkel	45 °
L	Auskippwinkel	41 °
M1	Überladehöhe - eingefahren	5.545 mm
M2	Überladehöhe - ausgefahren	8.498 mm
N1	Ausschütthöhe - eingefahren	5.015 mm
N2	Ausschütthöhe - ausgefahren	7.997 mm
O	Schüttweite - ausgefahren	63 mm
P1	Länge Tele Auszugslänge - eingefahren	6.277 mm
P2	Länge Tele Auszugslänge - ausgefahren	9.243 mm
Q	Gesamthöhe mit Rundumkennleuchte	2.710 mm
R	Gesamthöhe Teleskoparm-Lagerung im Rahmen	1.935 mm
S	Abstand Mitte Vorderrad zur Schaufelvorderkante	2.400 mm
T	Abstand Mitte Vorderrad-Lagerung Schnellwechselrahmen	1.310 mm
U1	Schaufeldrehpunkt - eingefahren	6.166 mm
U2	Schaufeldrehpunkt - ausgefahren	9.083 mm

V	Transportstellung mit Anbaugerät	250 mm
-	Wenderadius Außenkante Räder	4.415 mm
-	Einstiegshöhe, Kabinenboden	975 mm
-	Wenderadius Außenkante Schaufel	5.735 mm

Alle Angaben ohne Gewähr.

Maschinenmaße können je nach Bereifung variieren.

„Gesamtlänge“ und „Abstand Mitte Hinterrad zum Heck“:

- mit Hitch-Kupplung + 70 mm (KT276); + 320 mm (KT306,KT356, KT307, KT357, KT447, KT507, KT557); + 154 mm (KT559)

- mit höhenverstellbarer Anhängerkupplung + 320 mm (KT306,KT356, KT307, KT357, KT447, KT507, KT557)

- mit fester Anhängerkupplung + 200 mm (KT306,KT356, KT307, KT357, KT447, KT507, KT557)

„Gesamtbreite ohne Schaufel“ abhängig von der Bereifung, mit eingeklappten Spiegeln

„Hinterer Anfahrwinkel (Böschungswinkel)“ mit Hitch-Anhängerkupplung 51° (KT276); 32° (KT306, KT356, KT307, KT357)

Hinweis: Bitte beachten Sie, dass das Produktangebot landesspezifisch variieren kann. Unter Umständen sind die hier dargestellten Inhalte / Produkte in Ihrem Land nicht erhältlich. Genauere Informationen zur Motorleistung entnehmen Sie bitte der Betriebsanleitung; die tatsächlich abgegebene Leistung kann aufgrund spezifischer Betriebskonditionen variieren. Änderungen und Irrtümer vorbehalten. Abbildungen ähnlich.  
Copyright © 2021 Kramer-Werke GmbH.