

# 2205 Produkt



**KRAMER**  
*on the safe side*



## Kompakte Bauweise trifft auf Leistung

Der kompakte Teleskoplader 2205 überzeugt durch eine einzigartige Kombination aus Hubhöhe, Breite und Maschinenleistung sowie einem perfekten Zusammenspiel aus starker Motorleistung und hoher Wendigkeit. Stapel- und Transportarbeiten lassen sich auf engem Raum schnell und sicher bewältigen. Dank der feinfühligsten Arbeitshydraulik, wird präzises Arbeiten zum Kinderspiel.

- Innovatives Fahrerassistenzsystem: Smart Handling
- Leistungsstarker hydrostatischer Fahrtrieb
- Präzise und feinfühligste Arbeitshydraulik
- Über 5 Meter Stapelhöhe
- Sehr gute Rundumsicht

## 2205 Technische Daten

### Betriebsdaten

Max. Stapelhöhe	5.000 mm
Max. Nutzlast	2.200 kg
Betriebsgewicht	4.200 kg
Schaufelinhalt	0,71 m <sup>3</sup>
Hubhöhe Schaufeldrehpunkt	5.471 mm
Wenderadius Reifen	3.281 mm
Lenkeinschlag	2x40 °

### Motordaten

Motorhersteller	Perkins
Typ / Bauart	404Y-E22TA
Motorleistung	45 kW
Abgasstufe	V

### Kraftübertragung

Fahrtrieb	hydrostatisch
Fahrgeschwindigkeit Stufe 1	7 km/h
Fahrgeschwindigkeit Stufe 2	20 km/h
Differentialsperre	100% VA steuerbar
Betriebsbremse zentral	Hydraulisch betätigte Scheibenbremse
Standardbereifung	10.5/80-18 AS ET0

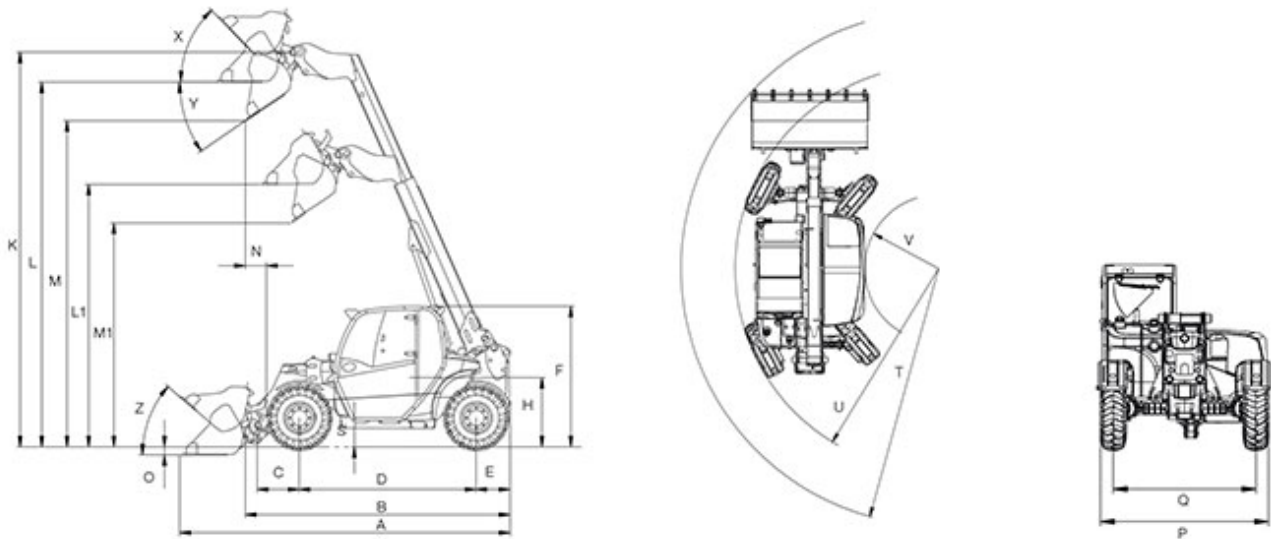
### Arbeitshydraulik

Max. Fördermenge Pumpe	70 l/min
Max. Druck (Pumpe)	225 bar
Förderleistung (optional)	106 l/min

### Füllmengen

Kraftstofftank	70 l
Hydrauliktank	55 l

## 2205 Abmessungen



A	Gesamtlänge	4.576 mm
P	Gesamtbreite ohne Anbaugerät	1.808 mm
Q	Spur vorne	1.530 mm
Q	Spur hinten	1.530 mm
F	Gesamthöhe mit Kabine	1.950 mm
D	Radstand mittig	2.449 mm
S	Bodenfreiheit unter Achse und Getriebe, Wattertiefe	256 mm
E	Abstand Mitte Hinterrad zum Heck	472 mm
Y	Auskippwinkel max.	34,5 °
L1	Überladehöhe - eingefahren	3.633 mm
L	Überladehöhe - ausgefahren	5.056 mm
M1	Ausschütthöhe - eingefahren	3.103 mm
M	Ausschütthöhe - ausgefahren	4.502 mm
N	Schüttweite - ausgefahren	293 mm
B	Länge gesamt mit Schnellwechseinrichtung ohne Anbaugerät	3.747 mm
C	Abstand Mitte Vorderrad-Lagerung Schnellwechselrahmen	581 mm
K	Schaufeldrehpunkt - ausgefahren	5.471 mm
U	Wenderadius Außenkante Räder	3.281 mm
T	Wenderadius Außenkante Schaufel	4.153 mm

Hinweis: Bitte beachten Sie, dass das Produktangebot landesspezifisch variieren kann. Unter Umständen sind die hier dargestellten Inhalte / Produkte in Ihrem Land nicht erhältlich. Genauere Informationen zur Motorleistung entnehmen Sie bitte der Betriebsanleitung; die tatsächlich abgegebene Leistung kann aufgrund spezifischer Betriebskonditionen variieren. Änderungen und Irrtümer vorbehalten. Abbildungen ähnlich.  
Copyright © 2021 Kramer-Werke GmbH.