

8085T

Produkt



KRAMER
on the safe side



Der Teleskop unter den Radladern

Sicherheit, Komfort und Optionsvielfalt zeichnen die neuen Kramer 8er Modelle aus. Der leistungsstarke Kramer 8085T ist mit einem 75PS Deutz Motor ausgestattet und erreicht durch die teleskopierbare Ladeanlage in Verbindung mit der Arbeitsplattform eine einmalige Arbeitshöhe von rund 7m (Option). Die robuste Maschine zeichnet sich durch kompakte Maße sowie maximalen Komfort im geräumigen Kabinenbereich (2,3m³) aus. Auf Grund des ungeteilten Rahmens und der Allradlenkung stehen Ihnen die Kramer-Vorteile wie konstante Nutzlast und Standsicherheit voll zur Verfügung.

- Für Routine geschaffen: Der optimale Aufbau der Ladeanlage sorgt für beste Sichtverhältnisse auf die Anbaugeräte und die Schnellwechselplatte
- Starke Motorisierung: 2.900 cm³ Hubraum sorgen für Power und Leistungsstärke für alle Begebenheiten und gewährleistet eine abgasfreie Nachbehandlung
- Überladehöhe: Sämtliche Fahrzeuge können durch die Überladehöhe von rund 4,5m problemlos beladen werden. Nationale Bestimmungen sind einzuhalten.
- Ladeanlage: Hohe Reißkräfte und schnelles Auskippen sind auf Grund der Z-Kinematik der Ladeanlage möglich
- Komfort: Vom Fahrersitz bis zum Lenkrad sind alle Details konsequent auf die Bedürfnisse des Fahrers

ausgerichtet

8085T Technische Daten

Betriebsdaten

Schaufelinhalt (Standardschaufel)	0,85 m ³
Betriebsgewicht	5.500 kg

Motordaten

Motorhersteller	Deutz
Motorleistung (Serie)	55,4 kW
Abgasstufe (Serie)	V

Kraftübertragung

Fahrtrieb	Stufenlos regelbares, hydrostatisches Axialkolbengetriebe
Fahrgeschwindigkeit (Serie)	20 km/h
Fahrgeschwindigkeit (Option)	30 km/h
Fahrgeschwindigkeit (Option)	40 km/h
Standardbereifung	12.5-20
Differentialsperre	100 % VA
Max. Lenkeinschlag	2 x 40 °

Lenk- und Arbeitshydraulik

Max. Fördermenge Pumpe	70 l/min
Max. Druck (Pumpe)	240 bar
Max. Fördermenge Powerflow	115 l/min

Kinematik

Bauart	Z-Kinematik
Kipplast (Standardschaufel)	3.300 kg
Nutzlast (S=1,25)	2.000 kg
Rückkippwinkel	40 °
Auskippwinkel	40 °

Füllmengen

Kraftstofftank	85 l
Hydrauliktank	50 l

Geräuschemissionen

Gemessener Wert	100 dB(A)
Garantierter Wert	101 dB(A)
Geräuschpegel am Fahrerohr	77 dB(A)

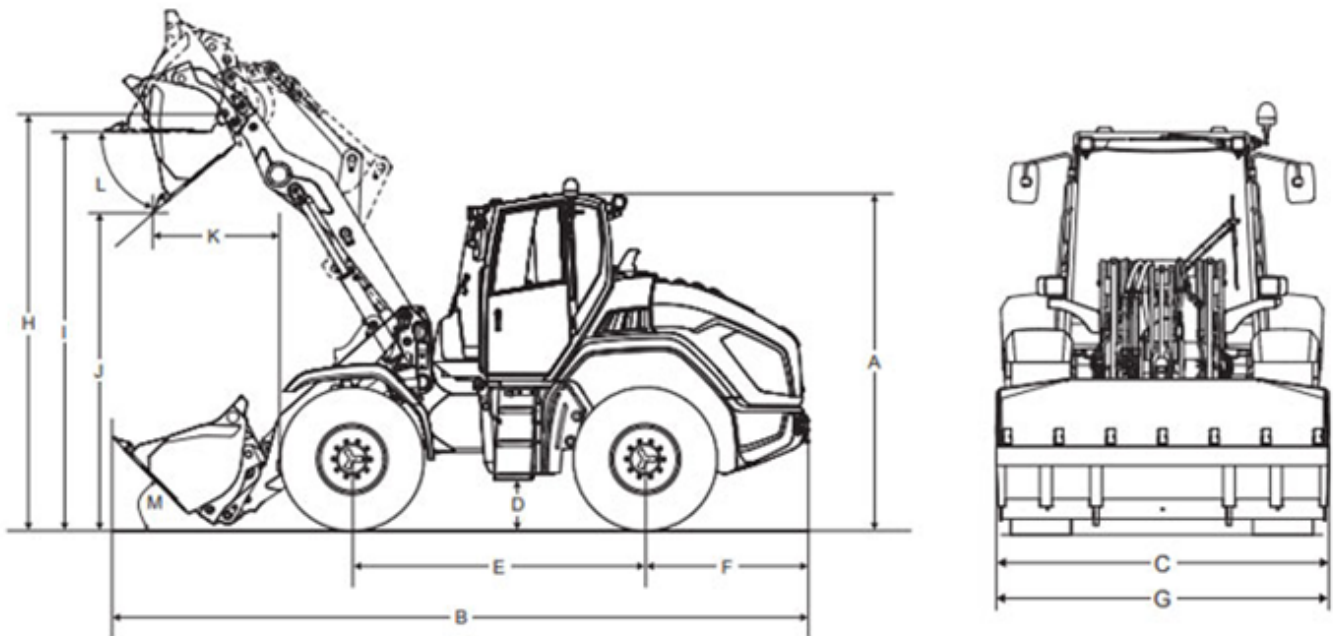
Vibrationen

Schwingungsgesamtwert der oberen Körpergliedmaße	< 2,5 m/s ²
Höchster Effektivwert der gewichteten Beschleunigung für den Körper	< 0,5 m/s ²

Alle Angaben ohne Gewähr.

Weitere technische Daten finden Sie in der ausführlichen Broschüre im Bereich Infomaterial.

8085T Abmessungen



A	Länge (Schaufel mit Zähne)	5.890 mm
B	Höhe	2.590 mm
C	Gesamthöhe mit Rundumkennleuchte	2.830 mm
D	Breite	1.780 mm
E	Bodenfreiheit bei Transportstellung der Ladeanlage	250 mm
F	Bodenfreiheit unter Achse und Getriebe, Wattleiefe	330 mm
G	Schaufeldrehpunkt - eingefahren	3.615 mm
G	Schaufeldrehpunkt - ausgefahren	4.690 mm
H	Überladehöhe - eingefahren	3.445 mm
H	Überladehöhe - ausgefahren	4.520 mm
I	Ausschütthöhe - eingefahren	3.010 mm
I	Ausschütthöhe - ausgefahren	4.010 mm
J	Schüttweite - eingefahren	620 mm
J	Schüttweite - ausgefahren	1.080 mm
K	Rückkippwinkel	45 °
L	Auskippwinkel	40 °
M	Spurbreite	1.400 mm
N	Radstand	2.020 mm
O	Mitte Hinterachse bis Fahrzeugende	1.490 mm
P	Mitte Vorderachse bis Zahnspitze	2.270 mm

Schaufelbreite	1.950 mm
Stapelhöhe (austeleskopiert)	4.470 mm
Wenderadius über Reifen	2.840 mm

Alle Angaben wurden mit folgender Bereifung ermittelt: 28 x 9.00 - 15

Hinweis: Bitte beachten Sie, dass das Produktangebot landesspezifisch variieren kann. Unter Umständen sind die hier dargestellten Inhalte / Produkte in Ihrem Land nicht erhältlich. Genauere Informationen zur Motorleistung entnehmen Sie bitte der Betriebsanleitung; die tatsächlich abgegebene Leistung kann aufgrund spezifischer Betriebskonditionen variieren. Änderungen und Irrtümer vorbehalten. Abbildungen ähnlich.
Copyright © 2021 Kramer-Werke GmbH.